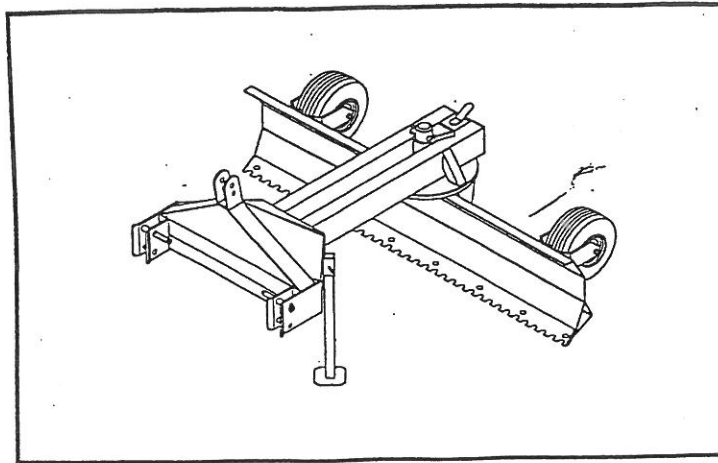


Fransgård

och RESERVDELSBOK



Planeringsskær
Leveller

GT-250S

Återförsäljare:

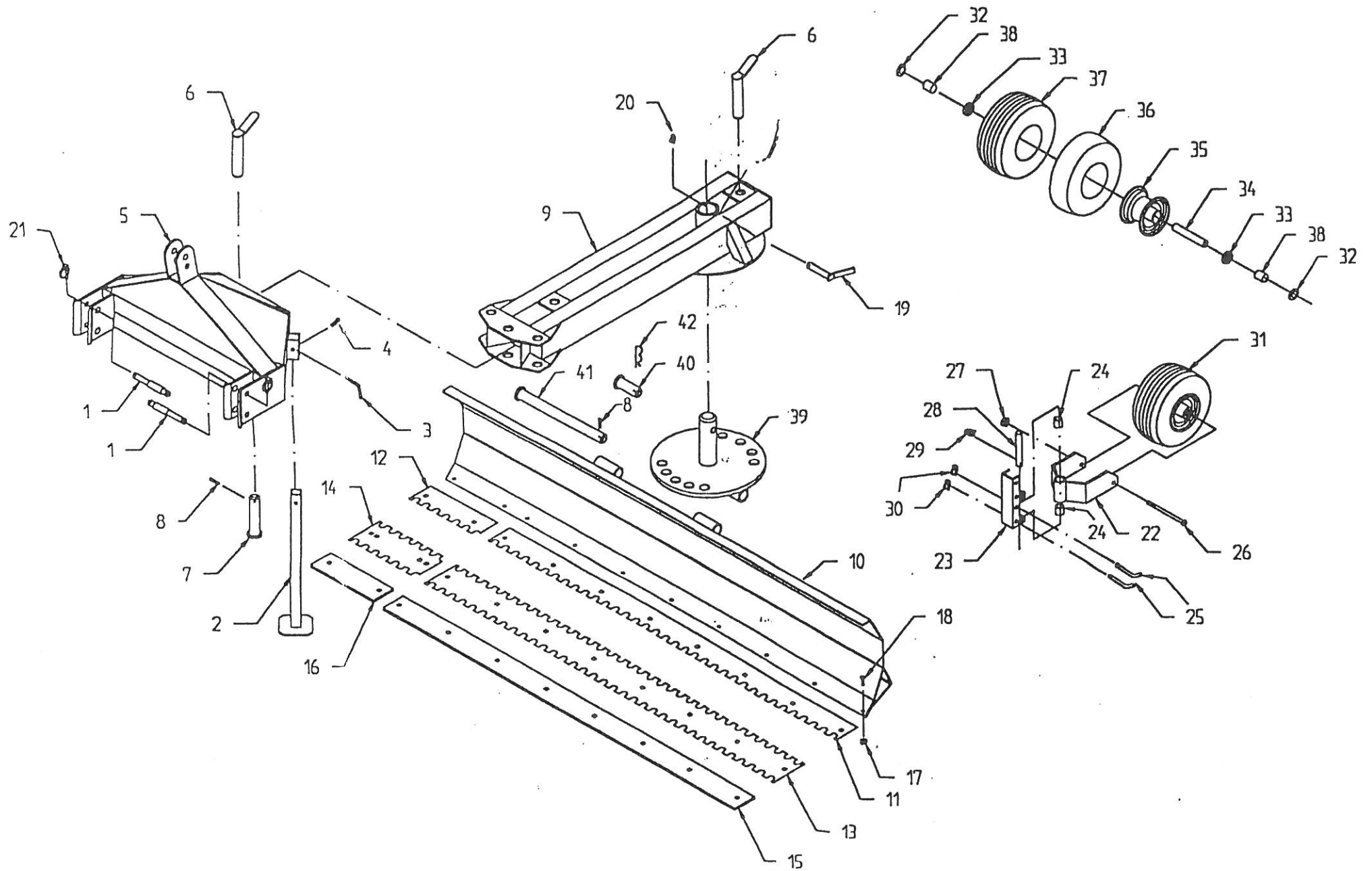
Generalagent:

Närlant
IMPORT AB

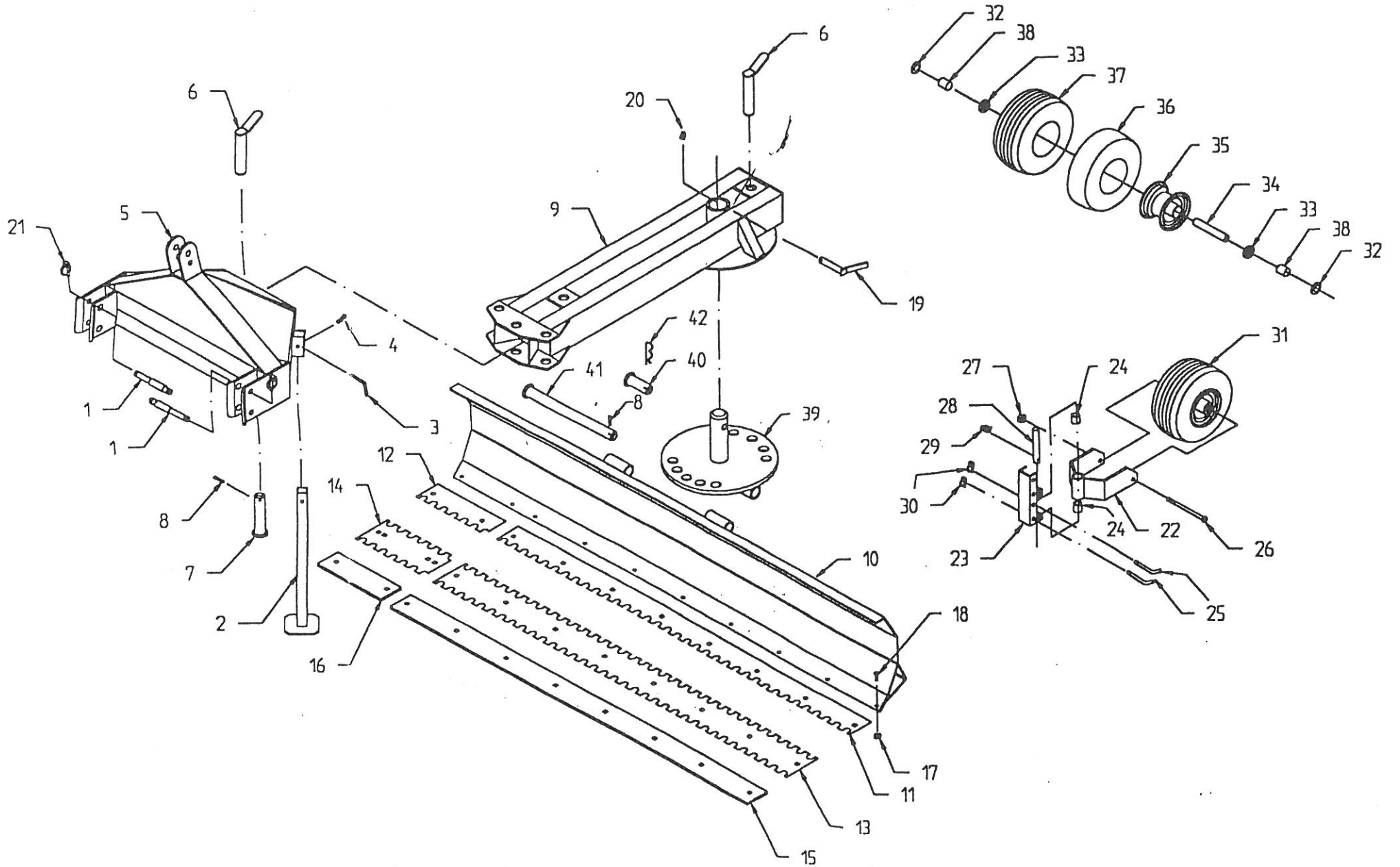
Filarevögen 8, 703 75 ÖREBRO
Tel. 019 - 31 40 90 Fax 019 - 31 20 96
Säljkontor Uppsala 018 - 37 50 07

www.narlant.se - info@narlant.se

Rätten till ändringar utan föregående meddelande förbehålles.



Pos.nr. Pos.no.	Vare nr. Part no.	Antal Quantity	Beskrivelse	Description	Bemærkninger Remarks
1	15536	2	Træktappe	Hook	
2	25402	1	Støtteben	Supporting leg	
3	15558	1	Bolt	Pin	
4	1220035	1	Hårnålesplit	Cotter	3,5 mm
5	25405	1	Trepunktsophæng	Hitch frame	
6	25406	2	Stopaksel	Bolt	
7	25407	1	Samlingsaksel	Bolt	
8	741190230	1	Spændstift	Tension pin	8 x 60 mm
9	25409	1	Hovedramme	Main frame	
10	25810	1	Skær uden slidstål	Leveller	2,50 mtr.
11	25411	1	Slidstål	Blade	2,10 mtr.
12	25611	1	Slidstål	Blade	0,40 mtr.
13	25811		Slidstål	Blade	2,10 mtr. NORGE
14	25812		Slidstål	Blade	0,40 mtr. NORGE
15	25511		Slidstål - glat	Blade - plain	2,10 mtr.
16	25512		Slidstål - glat	Blade - plain	0,40 mtr.
17	740420012	10	Låsemøtrik	Lock nut	12 mm FZB
18	740150365	10	Bræddebolt	Bolt	12 x 40 mm
19	25413	1	Aksel med håndtag	Shaft	
20	1210075	1	Traktorsplit	Cotter	8 mm
21	1210100	2	Traktorsplit	Cotter	10 mm
22	25415	2	Hjulgaffel	Yoke	
23	25816	2	Beslag for hjulgaffel	Retainer	
24	25417	4	Nylonleje	Nylonbearing	
25	25418	4	Stålnagle	Steel pin	
26	740040595	2	Stålbolt	Steel bolt	16 x 220 mm
27	740390016	2	Møtrik	Nut	16 mm
28	25815	2	Aksel	Shaft	
29	1210075	2	Traktorsplit	Cotter pin	8 mm
30	1210045	4	Traktorsplit	Cotter pin	4,5 mm
31	1383050	2	Hjul, komplet	Wheel, complete	15 x 6.00-6, 4PLY



Pos.nr. Pos.no.	Vare nr. Part no.	Antal Quantity	Beskrivelse	Description	Bemærkninger Remarks
32	1343012	4	Pakdåse	Seal box	
33	1162050	4	Kugleleje	Ball bearing	6205
34	1353050	2	Aksel	Shaft	
35	1333050	2	Fælg	Rim	GK 4.50 x 6"
36	1323000	2	Slange	Inner tube	for 15 x 6.00
37	1313004	2	Dæk	Tyre	15 x 6.00-6, 4PLY
38	1343011	4	Bøsning	Tension	
39	25820	1	Stilleplade	Turning plate	
40	25817	1	Aksel	Shaft	Ø40 x 100 mm
41	25818	1	Aksel	Shaft	Ø40 x 770 mm
42	25819	1	Hårnålesplit	Cotter pin	6 mm
	25612		Gummiskær	Rubber blade	2,50 mtr.
	740150366		Bræddebolt til gummiskær	Bolt for rubber blade	

Överensstämmelseintyg

Tilverkare:

Företagsnamn: Fransgård Maskinfabrik A/S
Adress: Fredbjergvej 130
Postnr/Stad: DK-9640 Farsø
Land: Danmark
Telefon: + 45 98632122

försäkrar härmed att

Maskin:

Produktnr.: 2508
Märke: Planeringsskæer GT-250S
Typ: GT-250 S
Serienr.: 120844

- är tillverkad i överensstämmelse med:

- bestämmelserna i RÅDETS DIREKTIV av 14. juni 1989 angående inbördes närmande av medlemsstaternas lagsättning rörande maskiner (89/392/EEG och ändrade vid 91/368/EEG, 93/44/EEG och 93/68/EEG), med särskilda hänvisningar till direktivets Annex 1 om väsentliga säkerhets- och LIN5-hälsovärdskrav i samband med konstruktion och tillverkning av maskiner

Titel:

Namn:

Företag:


Fransgård Maskinfabrik A/S
Fredbjergvej 132 DK-9640 Farsø
MÅSØ 98632122 F + 45 98632122

Datum

Underskrift